



Паспорт

Фланцевый резиновый компенсатор
 (виброкомпенсатор / гибкая вставка)
DN 40-400, PN 16



РУКОВОДСТВО ПО ЭКСПЛУАТАЦИИ

1. Основные сведения

Наименование изделия	Область применения
Фланцевый резиновый компенсатор DN 40-400, PN 16	для устранения и сокращения вибраций и шумов, поглощения гидроударов, а также для компенсации температурных перемещений, несносности трубопроводов.

2. Технические данные

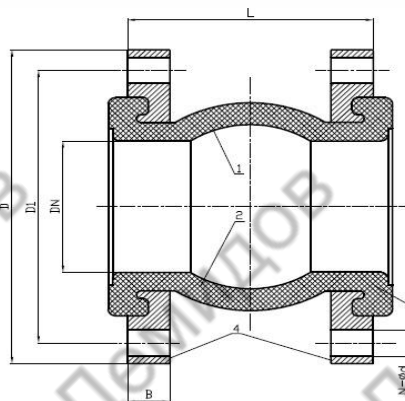
Параметры	Показатели
Проход номинальный	DN 40-400
Давление номинальное PN, МПа (кгс/см ²)	1,6 (16)
Температура рабочей среды, °С	<120
Рабочая среда	вода, воздух, морская вода, раствор 5%-15% азотной кислоты, хлорид натрия и т.п.
Температура окружающей среды, °С	от - 15 до + 40
Присоединение	фланцевое по ГОСТ 12820-80/33259 -2015
Допустимые деформации (ход)	осевое сжатие – от 8 до 25 мм, осевое растяжение – от 5 до 16мм, боковое смещение – до 15°

3. Материалы деталей

Наименование детали	Марка материала
Корпус	EPDM (2) армированный нейлоновым кордом (1) Армирующий корд Сталь (3)
Фланцы	сталь Ст. 20, 09Г2С, 12Х18Н10Т

4. Габаритные характеристики

DN	D	D1	B	L	Вес
40	145	110	16	95	3.5
50	160	125	16	105	4
65	180	145	18	115	5
80	195	160	18	135	5.9
100	215	180	20	150	6.9
125	245	210	21	165	9.86
150	280	240	21	180	13
200	335	295	21	210	18.1
250	405	355	23	230	27.8
300	460	410	25	245	33.6
400	580	525	34	265	55





DN	Осевое сжатие (мм)	Осевое растяжение (мм)	Угловой ход (мм)	Изгиб (°)
40	8	5	8	15
50	8	6	8	15
65	12	6	10	15
80	12	10	10	15
100	18	10	12	15
125	18	10	12	15
150	18	14	12	15
200	25	14	22	15
250	25	14	22	15
300	25	16	22	15
400	25	16	22	15

5. Инструкция по установке

Монтаж компенсаторов должен проводиться в соответствии с настоящим руководством, по конструкторской и нормативно-технической документации на монтаж трубопроводов и механизмов.

При установке необходимо соблюдать параметры, указанные в таблицах. Расстояние между фланцами трубопровода не должно превышать длины компенсатора +3мм.

Установка компенсатора производится после монтажа трубопроводов. Использование компенсатора в виде опорной конструкции недопустимо.

При установке недопустимо превышение указанных в таблице параметров по осевому сжатию, растяжению, угловому ходу и изгибу.

Болты и гайки устанавливаются с исключением прямого контакта с резиновым элементом. Момент затяжки гаек до диаметров DN 80 (включительно) – 60 Нм, свыше 80 Нм.

При проведении сварочных работ необходимо провести демонтаж компенсатора.

Необходимо исключить возможность повреждения компенсатора любыми острыми предметами.

Внимание! При нарушении требований к монтажу и эксплуатации производитель не несет гарантийных обязательств.

6. Условия хранения и транспортировки

На период транспортирования к месту монтажа, а также в период монтажа и испытаний должны быть приняты меры, исключающие повреждение компенсаторов. Хранение компенсаторов на открытых площадках без защитных кожухов или футляров запрещается. Компенсаторы должны храниться в складских помещениях с температурой от минус 40° до плюс 50° С и влажностью до 80%.

7. Комплектация

Компенсатор в сборе – 1 шт.
Паспорт 1-шт

8. Гарантия

Гарантийный срок эксплуатации 12 месяцев со дня ввода в эксплуатацию, но не более 18 месяцев со дня отгрузки потребителю.

Гарантийные обязательства распространяются на все дефекты, возникшие по вине завода-изготовителя.

Гарантия не распространяется на дефекты, возникшие в случаях:

- наличия следов воздействия веществ, агрессивных к материалам изделия;
- наличия повреждений, вызванных пожаром, стихией, форс-мажорными обстоятельствами;
- повреждений, вызванных неправильными действиями потребителя;
- наличия механических повреждений или следов вмешательства в конструкцию изделия.

Внимание! Претензии по качеству принимаются только при предъявлении оригинала паспорта на изделие.

ДОКУМЕНТАЦИЯ

- Декларация о соответствии ЕАЭС N RU Д-РУ.НА52.В.07281/19. Срок действия с 18.06.2019 г. по 17.06.2024г
- Продукция изготовлена в соответствии с ТУ 28.14.13-001-35968560-2019.

Изготовлено: ООО "Невьянский арматурный завод "Демидов"

Страна изготовитель - Россия.

Наименование товара: Фланцевый резиновый компенсатор

ОТК

Название и адрес торгующей организации

Количество
Дата продажи

Подпись продавца

М.П.